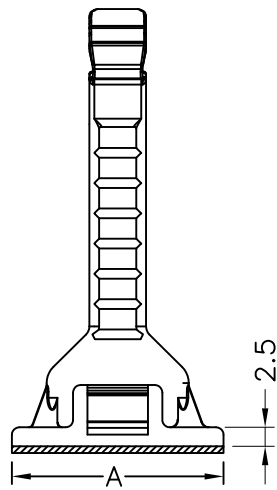
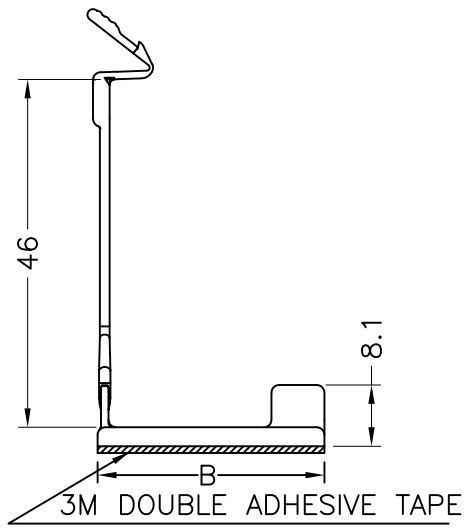


P. A. T



PART.NO	A	B
CLE-3	28.0	30.0

NOTE: A, D, E, G, K