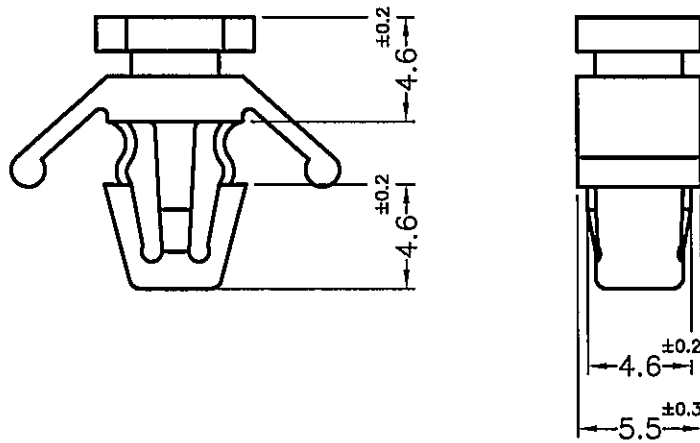

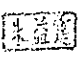
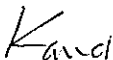


REVISIONS			
REV	DESCRIPTION	DATE	BY



HOLE IN P.C.B $\phi 4.8$
P.C.B THICKNESS 0.8~2.5

NOTE:MADE OF EQUIVALENT MATERIAL.
均可使用同等材質.

 康揚企業股份有限公司 KANG YANG HARDWARE ENTERPRISE CO., LTD. 康揚塑膠(東莞)有限公司 KANG YANG PLASTIC(DONG GUAN) CO., LTD. ISO 9001 ISO 14001 QC 080000 康哲電腦配件(吳江)有限公司 KANG CHEE COMPUTER COMPONENTS(WUJIANG) CO., LTD.		TITLE SPACER SUPPORT	SPEC. DWG.
		MATERIAL NYLON 66 UL94V-2	DATE 2010.01.13
PART NUMBER LAS Y-4.6		COLOR NATURAL	DRAWN SAI
DRAWING NUMBER LAS Y-4.6		CHECK 	APPROVED 
SIZE A4	SCALE 3:1	UNLESS OTHERWISE SPECIFIED TOLERANCE SEE ABOVE	UNIT mm
REV A			