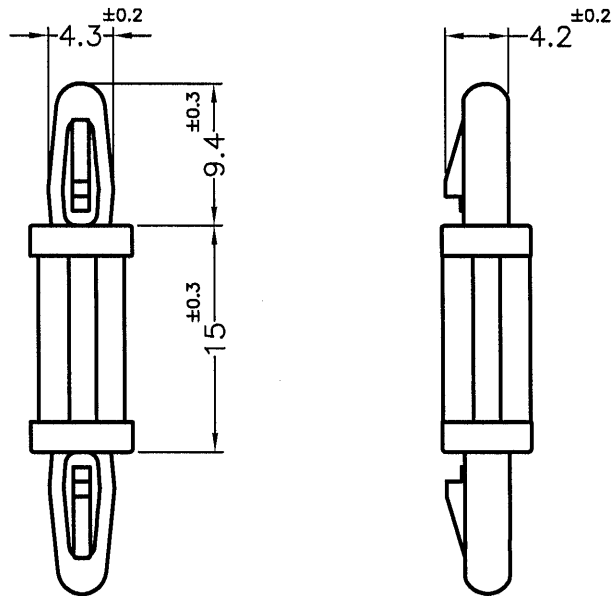


REVISIONS			
REV	DESCRIPTION	DATE	BY



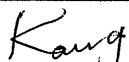


HOLE IN P.C.B  $\phi 4$   
P.C.B THICKNESS 1.6mm



HOLE IN P.C.B  $\phi 4$   
P.C.B THICKNESS 1.6mm

NOTE:MADE OF EQUIVALENT MATERIAL.  
均可使用同等材質。

 <p>康揚企業股份有限公司 KANG YANG HARDWARE ENTERPRISE CO., LTD. 康揚塑膠(東莞)有限公司 KANG YANG PLASTIC(DONG GUAN) CO., LTD. 康哲電腦配件(吳江)有限公司 KANG CHE COMPUTER COMPONENTS(WUJIANG) CO., LTD.</p>				TITLE	SPACER SUPPORT	TITLE	SPEC. DWG.
				MATERIAL	NYLON 66 UL94V-2	DATE	2017.10.17
				FINISH		DRAWN	Y.C.P
				COLOR	BLACK	CHECK	
PART NUMBER	LCSF-15(B)	DRAWING NUMBER	LCSF-H(B)	UNLESS OTHERWISE SPECIFIED TOLERANCE	SEE ABOVE	APPROVED	
SIZE	A4	SCALE	2:1	UNIT	mm	REV	A