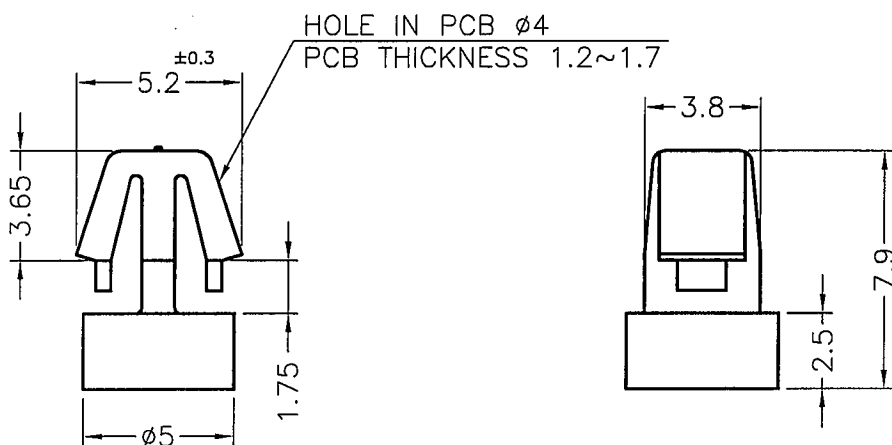

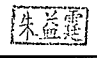


成型尺寸	公差
5mm以下	±0.2
5~20mm	±0.3
20~40mm	±0.4
40~60mm	±0.5
60~100mm	±0.8
100mm以上	±1.0

REVISIONS			
REV	DESCRIPTION	DATE	BY



PART NO.	MATERIAL
MC-2.5	NYLON 66 UL94V-2
MC-2.5V0	NYLON 66 UL94V-0

 <p>康揚企業股份有限公司 KANG YANG HARDWARE ENTERPRISE CO., LTD. 康揚塑膠(東莞)有限公司 KANG YANG PLASTIC(DONG GUAN) CO., LTD. ISO 9001 ISO 14001 QC 080000 康哲電腦配件(吳江)有限公司 KANG CHE COMPUTER COMPONENTS(WUJIANG) CO., LTD.</p>	TITLE PC板間隔柱		產品規格圖面	
	MATERIAL SEE ABOVE		DATE 2009.06.01	
	FINISH		DRAWN SAI	
	COLOR NATURAL		CHECK 	
PART NUMBER SEE ABOVE		DRAWING NUMBER MC-2.5		UNLESS OTHERWISE SPECIFIED TOLERANCE SEE ABOVE
SIZE A4	SCALE 4:1	UNIT mm	REV B	APPROVED 