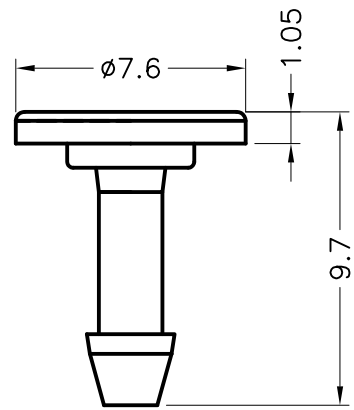


BODY



PIN

HOLE IN FAN  $\phi 4.4$ mm  
THICKNESS 3.0mm

新公差

NOTE:N