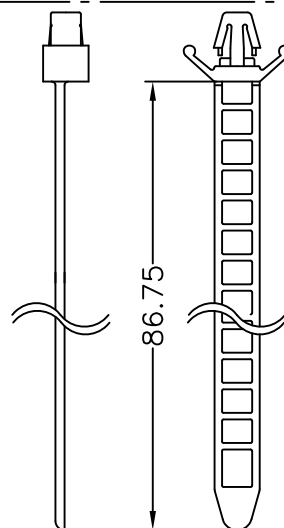
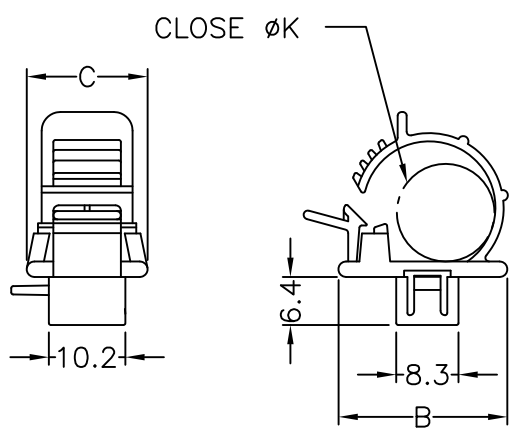


HOLE : G  
THICKNESS: T



PART NO.	K	B	C	G	T
SWPL-1	ø11~ø13	22.5	16.1	4.8	0.8~2.0
SWPL-4	ø12~ø15	22.5	16.1	4.8	
SWPL-6	ø11~ø13	22.5	16.1	3.5	
SWPL-8	ø19~ø22	29.5	16.1	4.8	

NOTE:A, D

其餘同目錄尺寸